

По вопросам продаж и поддержки обращайтесь:

Архангельск (8182)63-90-72  
Астана +7(7172)727-132  
Белгород (4722)40-23-64  
Брянск (4832)59-03-52  
Владивосток (423)249-28-31  
Волгоград (844)278-03-48  
Вологда (8172)26-41-59  
Воронеж (473)204-51-73  
Екатеринбург (343)384-55-89  
Иваново (4932)77-34-06  
Ижевск (3412)26-03-58  
Казань (843)206-01-48

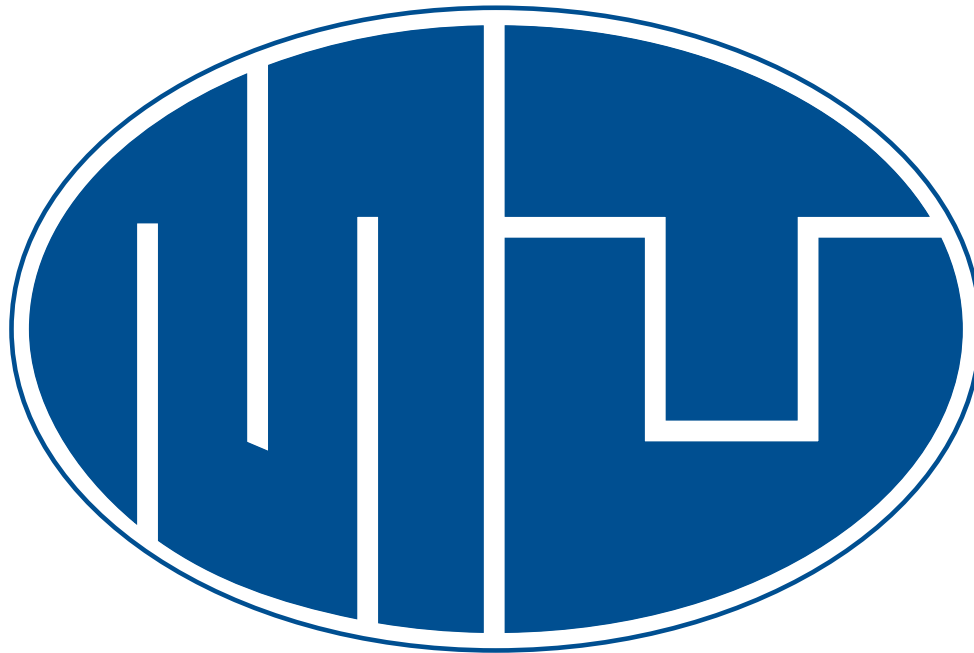
Калининград (4012)72-03-81  
Калуга (4842)92-23-67  
Кемерово (3842)65-04-62  
Киров (8332)68-02-04  
Краснодар (861)203-40-90  
Красноярск (391)204-63-61  
Курск (4712)77-13-04  
Липецк (4742)52-20-81  
Магнитогорск (3519)55-03-13  
Москва (495)268-04-70  
Мурманск (8152)59-64-93  
Набережные Челны (8552)20-53-41

Нижний Новгород (831)429-08-12  
Новокузнецк (3843)20-46-81  
Новосибирск (383)227-86-73  
Орел (4862)44-53-42  
Оренбург (3532)37-68-04  
Пенза (8412)22-31-16  
Пермь (342)205-81-47  
Ростов-на-Дону (863)308-18-15  
Рязань (4912)46-61-64  
Самара (846)206-03-16  
Санкт-Петербург (812)309-46-40  
Саратов (845)249-38-78

Смоленск (4812)29-41-54  
Сочи (862)225-72-31  
Ставрополь (8652)20-65-13  
Тверь (4822)63-31-35  
Томск (3822)98-41-53  
Тула (4872)74-02-29  
Тюмень (3452)66-21-18  
Ульяновск (8422)24-23-59  
Уфа (347)229-48-12  
Челябинск (351)202-03-61  
Череповец (8202)49-02-64  
Ярославль (4852)69-52-93

Единый адрес: [mkt@nt-rt.ru](mailto:mkt@nt-rt.ru)

Веб-сайт: <http://mut.nt-rt.ru/>



**Электрических приводы  
M 1000  
Технические характеристики**

**mut**

## Основные характеристики

На трёхходовые и четырёхходовые смесители ряда 1000 и 2000 могут устанавливаться электрические серводвигатели двух типов. Данные серводвигатели снабжены микровыключателями, прерывающими подачу электроэнергии, и устройством, позволяющим осуществлять ручное управление смесителем. Оба типа серводвигателей снабжены дополнительными микровыключателями. В таблице с общими размерами указаны типы серводвигателей, рекомендуемых для смесителей различных размеров.

## Эксплуатация и ручное управление

Все электрические серводвигатели могут функционировать в режиме ON/OFF или в модуляционном режиме (тип регулировки P). Максимальный угол хода составляет 90°. При ручном управлении положение шаровидного клапана сигнализируется указателем адаптера, соответствующим градации на корпусе смесителя.

## Управление происходит следующим образом:

**Для ON/OFF версии** – нажать кнопку включения на верхней панели серводвигателя

**Для модуляционной версии** – поскольку приборы этой версии не имеют ручки управления, можно снять серводвигатель смесителя и управлять смесителем, используя его собственное ручное управление, которое выполняет роль адаптера.



Тип		M1000					
Тип регулировки		ON-OFF (00)			Модуляционная (M0)		
Время хода	s	120	240	480	60	90	120
Напряжение	U	230V, (24V)			24V		
Сигналы управления		3 SPDT			0-5V, 1-5V, 0-10V, 2-10V, 0-20mA, 4-20mA		
Устанавливающий момент	M	20 Nm					
Максимальный угол хода	φ	90°					
Частота		50/60 Hz					
Потребляемая мощность	P	3,86 VA					
Степень защиты		IP 40					
Макс. комнатная температура	t <sub>max</sub>	50°C					
Мощность дополнительных микровыключателей		3A 250V					
Количество микровыключателей		1					
Масса	Kg	1,2					
Общие размеры		150 x 150 x 100					
Материал покрытия		ABC (самогасящийся)					
Тип рекомендуемого смесителя		Смесители ряда 1000 од 2 1/2" (DN 65)					

## Электрическое подключение

Электрическая схема у серводвигателя M1000 помещена на внутренней стороне крышки двигателя. Для доступа к клемме необходимо отвинтить крышку двигателя. Серводвигатели, кроме модуляционной версии, оснащены дополнительным микровыключателем.

Серводвигатели версии ON/OFF (00) подключаются с помощью шестижильного кабеля, серводвигатели модуляционной версии (M0) – с помощью четырёхжильного кабеля.

**У версии 00** дополнительный микровыключатель C-NO имеет стандартный контакт MUT в позиции 0-2 на конце хода (позиция A).

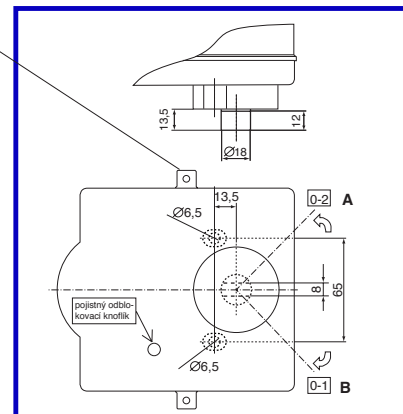
**У модуляционной версии** начало отсчёта шагов находится в позиции A (стандарт MUT). Отсчёт осуществляется каждый раз после перезарядки двигателя.

предохранительная кнопка разблокировки

Положения серводвигателя относительно подключения

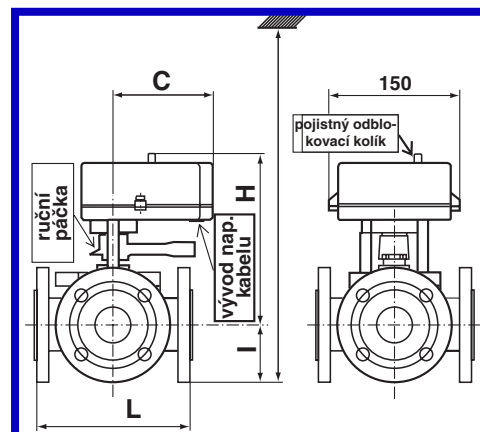
**Позиция А:** позиция закрытия микровыключателя с вращением против часовой стрелки

**Позиция В:** позиция закрытия микровыключателя с вращением по часовой стрелке



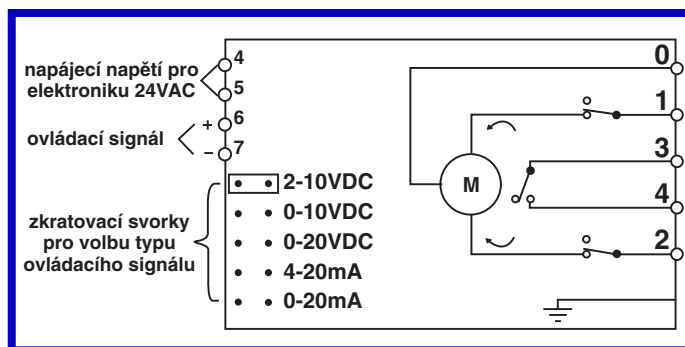
версия ON/OFF (00)		версия Модуляционная версия (M0)	
Функция	Клемма M1000	Функция	Клемма M1000
нейтральное положение	0	AC1 подача электроэнергии : фаза	AC1
вращение по часовой стрелке	1	AC2 подача электроэнергии: нейтральное положение	AC2
вращение против часовой	2	SIG положительный сигнал управления	SIG
дополнительные микровыключатели (C) обычные	3	GND отрицательный сигнал управления	GND
стрелкидополнительные микровыключатели (NO) открытые	4		
Заземление	символ		

M1000 - Общие размеры (мм)					
	VM, VDM 1000	VF, VDF 1000			
DN	65	65	80	100	125
L	200	200	120	260	250
H	220	225			
I	60	80	95	105	120
C	92				
E	380	400	415	430	445



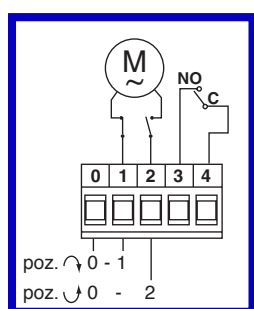
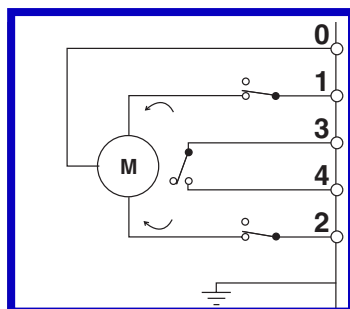
### Эл. соединение

В сервоприводе M1000 MO-пропорциональный с питанием 24 В, возможно время развертки, тип регулирующего сигнала, направление открытия, или же закрытия, установить с помощью соединителей под кожухом мотора

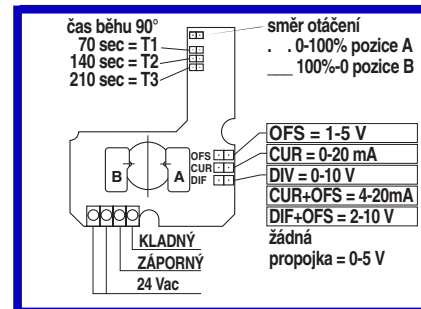


### M 1000 ON/OFF версия

другой способ изображения



### M 1000 MO - Модуляционная версия



## По вопросам продаж и поддержки обращайтесь:

Архангельск (8182)63-90-72	Калининград (4012)72-03-81	Нижний Новгород (831)429-08-12	Смоленск (4812)29-41-54
Астана +7(7172)727-132	Калуга (4842)92-23-67	Новокузнецк (3843)20-46-81	Сочи (862)225-72-31
Белгород (4722)40-23-64	Кемерово (3842)65-04-62	Новосибирск (383)227-86-73	Ставрополь (8652)20-65-13
Брянск (4832)59-03-52	Киров (8332)68-02-04	Орел (4862)44-53-42	Тверь (4822)63-31-35
Владивосток (423)249-28-31	Краснодар (861)203-40-90	Оренбург (3532)37-68-04	Томск (3822)98-41-53
Волгоград (844)278-03-48	Красноярск (391)204-63-61	Пенза (8412)22-31-16	Тула (4872)74-02-29
Вологда (8172)26-41-59	Курск (4712)77-13-04	Пермь (342)205-81-47	Тюмень (3452)66-21-18
Воронеж (473)204-51-73	Липецк (4742)52-20-81	Ростов-на-Дону (863)308-18-15	Ульяновск (8422)24-23-59
Екатеринбург (343)384-55-89	Магнитогорск (3519)55-03-13	Рязань (4912)46-61-64	Уфа (347)229-48-12
Иваново (4932)77-34-06	Москва (495)268-04-70	Самара (846)206-03-16	Челябинск (351)202-03-61
Ижевск (3412)26-03-58	Мурманск (8152)59-64-93	Санкт-Петербург (812)309-46-40	Череповец (8202)49-02-64
Казань (843)206-01-48	Набережные Челны (8552)20-53-41	Саратов (845)249-38-78	Ярославль (4852)69-52-93

Единый адрес: [mkt@nt-rt.ru](mailto:mkt@nt-rt.ru)

Веб-сайт: <http://mut.nt-rt.ru/>